

# BubbleFlush

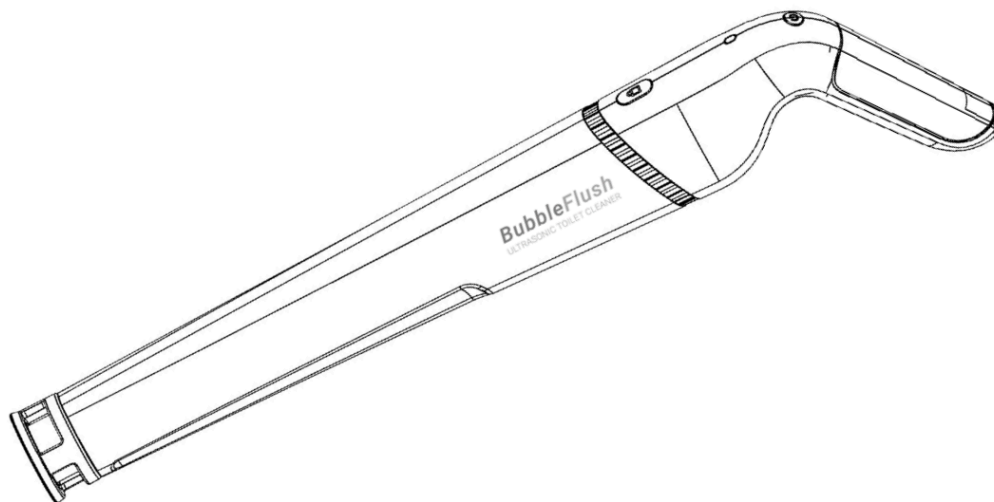
(BBF.275.62 - BBF.V2.112)

Ultrasonische toiletreiniger - Gebruiksaanwijzing

Ultrasonic toilet cleaner - User Manual

Nettoyeur ultrasonique de toilettes - Manuel d'utilisation

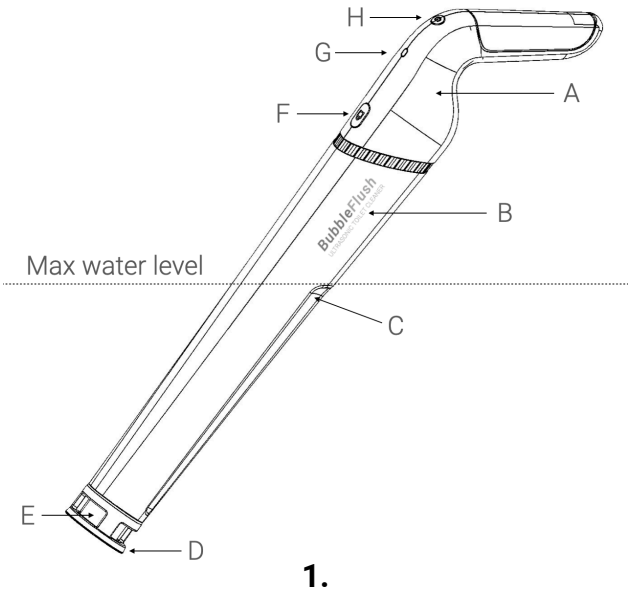
Ultraschall-WC-Reiniger - Benutzerhandbuch



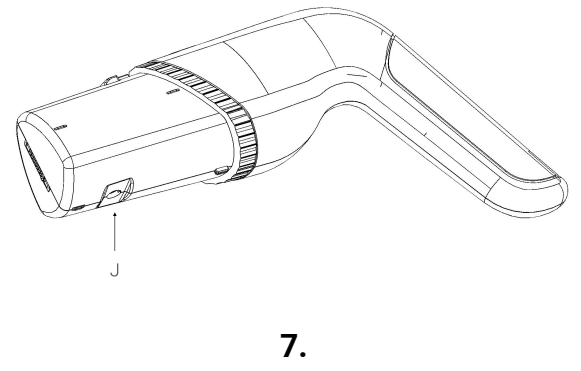
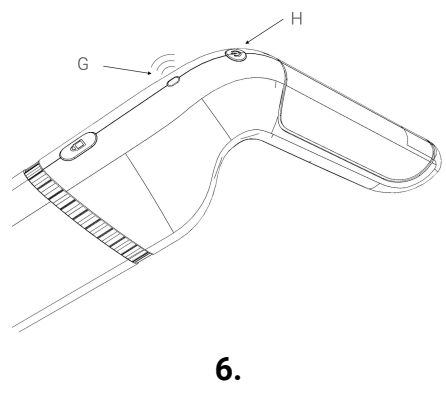
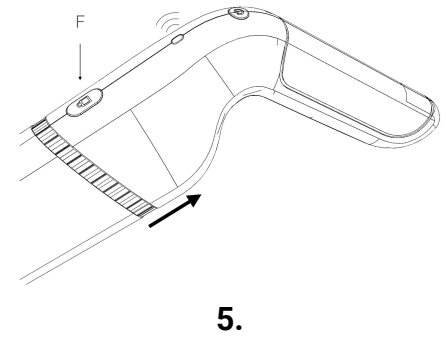
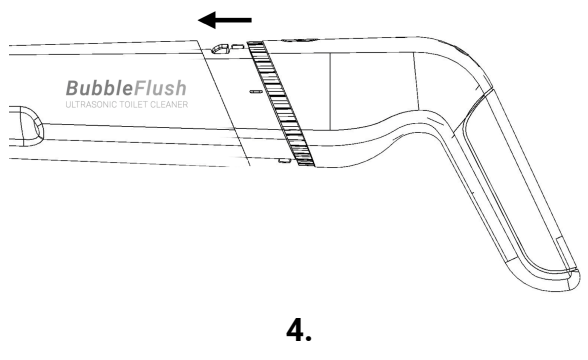
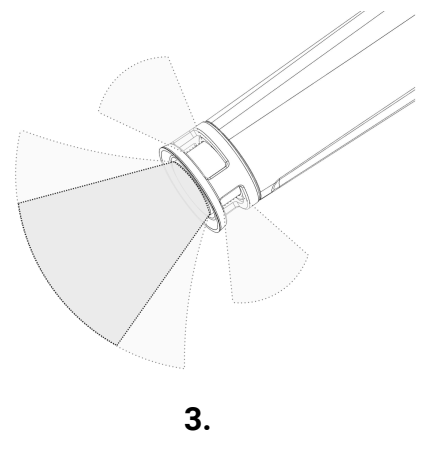
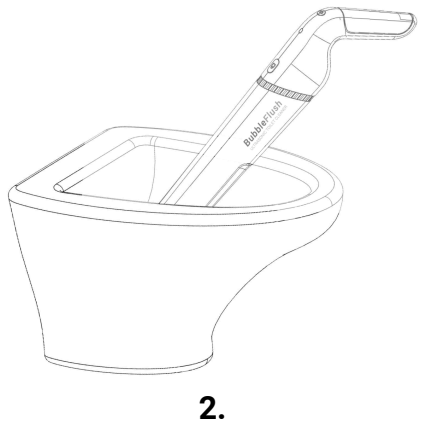
4 November 2022 - v1.3

BubbleFlush B.V.

Wattstraat 44, Zoetermeer, Nederland  
+31 (0)79 343 6313  
[www.bubbleflush.com](http://www.bubbleflush.com)  
[info@bubbleflush.com](mailto:info@bubbleflush.com)



Scan for more information



## Table of Contents

Diagrams	2
Table of Contents	3
Nederlands	4
English	6
Français	8
Deutsch	10

# Nederlands

(originele instructie)

## Verklaring van algemene gegevens (afb. 1)

A	Handdeel	F	Ontgrendelknop
B	Lansdeel	G	LED
C	Inkeping	H	AAN-knop
D	Beschermring	J	Laadconnector
E	Ultrasone element		

## TECHNISCHE GEGEVENS

	Handdeel	Lansdeel
Dimensies (cm)	27x14x8	42,5x8x8
Massa (kg)	0,57	1,1
Capaciteit (Ah)	4,8	
Oplaadtijd (min)	60	
Nominale spanning	10,8V DC	
Gebruiksomstandigheden	10 - 40 °C	

## Beoogd gebruik van het product (afb. 2 en 3)

Het product is bedoeld voor het reinigen van de toilet met behulp van het aanwezige (schone) toiletwater zonder gebruik te maken van chemicaliën. Het product reinigt de toilet door uitstraling vanuit de voorkant en de zijkanten van het ultrasone element. De beoogde levensduur van het product is 3 tot 5 jaar afhankelijk van de frequentie van gebruik. Iedere wijziging van het product kan gevolgen hebben voor de veiligheid en garantie.

**WAARSCHUWING** Lees alle veiligheidswaarschuwingen en alle instructies. Het niet volgen van de waarschuwingen en instructies kan leiden tot elektrische schokken, brand en/of ernstig letsel.

**Bewaar alle waarschuwingen en alle instructies om in de toekomst te kunnen raadplegen.**

## VEILIGHEIDSWAARSCHUWINGEN

- Plaats het product NIET verder dan de bovenkant van de inkepingen van het witte lansdeel in het water (afb. 1 - max water level). **LET OP:** boven de inkepingen op het witte lansdeel is het product NIET waterbestendig.
- Spoel het product na gebruik NIET af onder een kraan, maar reinig het zoals beschreven bij Onderhoud.
- Gebruik het product alleen met het aanwezige (schone) toiletwater.
- Gebruik van chemicaliën bevordert de werking van het product niet en kan mogelijk leiden tot onverwachte reacties in het toiletwater.
- Gebruik het product alleen als de beschermring op het lansdeel is geplaatst ter bescherming van het ultrasone element.
- Wees voorzichtig dat u het product niet laat vallen of ergens tegenaan stoot.
- Het product mag niet worden gebruikt door personen (waaronder kinderen jonger dan 8 jaar) met verminderde fysieke, zintuiglijke of mentale vermogens of een gebrek aan ervaring en kennis, tenzij zij onder toezicht staan of instructies hebben gekregen.
- Er moet een toezicht verzorgd worden om zeker te zijn van dat de kinderen niet met het product spelen.
- Reiniging en gebruikersonderhoud mogen niet door kinderen zonder toezicht worden uitgevoerd.
- Plaats één hand op de handgreep van het grijze handdeel en de andere hand boven de inkepingen op het witte lansdeel tijdens gebruik.
- Houd het product stevig vast tijdens gebruik.

- Plaats het product in het toiletwater alvorens het te activeren.
- Houd uw handen uit de buurt van het ultrasone element tijdens de reiniging van het toilet met het product.
- Houd uw handen uit het toiletwater tijdens de reiniging van het toilet met het product.
- Laat het product niet ingeschakeld liggen. Bedien het product alleen wanneer u het vasthoudt.
- Haal de handgreep van het product niet uit elkaar.
- Haal het lansdeel van het product niet uit elkaar.
- Laad het product alleen op met de meegeleverde lader (model: YHY-12604500).
- Gebruik een stroomvoorziening met een spanning aangegeven op het typeplaatje van de meegeleverde lader (model: YHY-12604500).
- Laadt het product niet op in de buurt van ontvlambare vloeistoffen of gassen.
- Zorg ervoor dat het snoer op een plaats ligt waar er niet op wordt gestaan, over gestruikeld of anderszins blootgesteld aan beschadiging of krachten.
- Gebruik de meegeleverde lader niet met een beschadigd snoer of een kapotte stekker. Als het snoer of de stekker beschadigd is, vraagt u dan de fabrikant, zijn onderhouds-agent of soortgelijke gekwalificeerde personen om het te vervangen, om risico te voorkomen.
- Bewaar het product niet op plaatsen waar de temperatuur kan oplopen tot 50 °C of hoger.
- Werp het product niet in een vuur, zelfs niet als deze al ernstig beschadigd of helemaal versleten is. De accu in het product kan in een vuur exploderen.
- Dit apparaat bevat batterijen die alleen door deskundige personen mogen worden vervangen.

## BEWAAR DEZE INSTRUCTIES

### Waarschuwing

Laat u NIET misleiden door een vals gevoel van comfort en bekendheid met het product (na veelvuldig gebruik) en neem alle veiligheidsvoorschriften van het betreffende product altijd strikt in acht.

**VERKEERD GEBRUIK** of het niet volgen van de veiligheidsinstructies in deze gebruiksaanwijzing kan leiden tot ernstig persoonlijk letsel.

### Tips voor een lange levensduur van het product

- Gebruik het product alleen met het aanwezige (schone) toiletwater.
- Neem het product af met een vochtige doek na gebruik.
- Vervang een beschadigde beschermring om beschadiging van het ultrasone element te voorkomen.
- Schakel het product alleen in nadat de voorkant van de lans in het toiletwater is geplaatst.
- LET OP:** De verwachte levensduur van het product kan aanzienlijk worden verkort en/of het product kan (ernstig) beschadigd raken door het gebruik van chemicaliën tijdens de reiniging.

### Tips voor een lange levensduur van de accu

- Laad het product op voordat deze volledig leeg is.
- Laad nooit een volledig opgeladen product op.
- Laad het product op bij een omgevingstemperatuur van 10 tot 40 °C.
- Laad het product iedere 3 maanden op als u deze gedurende een lange tijd niet gebruikt.

## BESCHRIJVING VAN DE FUNCTIES

### Aanbrengen van het handdeel in het lansdeel (afb. 4)

- Verwijder evt. de stekker van de lader uit het handdeel alvorens deze in het lansdeel te plaatsen.
- Plaats de voorkant van het handdeel in de bovenkant van het lansdeel.
- Schuif het handdeel langzaam aan tot hij vastklikt in het lansdeel.
- Oefen geen grote kracht uit bij het aanbrengen van het handdeel. Als het handdeel niet gemakkelijk erin kan worden geschoven, wordt deze niet goed aangebracht.
- Controleer of de delen vergrendeld zijn.

### Ontkoppelen van het handdeel (afb. 5)

- Druk de ontgrendelknop (F) in.
- Trek het handdeel voorzichtig uit het lansdeel.
- Oefen geen grote kracht uit bij het lostrekken van het handdeel. Als het handdeel niet gemakkelijk eruit kan worden geschoven, is deze niet goed ontgrendeld.

### Activeren van het product (afb. 6)

- Druk de AAN-knop (H) voorzichtig in en laat direct los. Na het loslaten van de AAN-knop start het systeem op. Na 3 seconden is het product klaar voor gebruik.
- De LED (G) knippert groen/rood om de accu status weer te geven.
- Na 10 seconden stopt de LED met het weergeven van de accu status en schakelt de LED uit.

### Functie LED

- **Groen knipperend** het product is klaar voor gebruik.
- **Blauw** het product is actief.
- **Rood** het product moet geladen worden.
- **Oranje** veiligheidsmodus. Wacht tot de oranje led uit gaat (max. 1 min). Het product is weer klaar voor gebruik.

### Accu status

- **Knippert 1x per sec. groen** > 30% lading
- **Knippert 2x per sec. groen** 10 - 30% lading
- **Knippert rood** Product moet opgeladen worden

### Opladen van product (afb. 7)

- Neem het handdeel voorzichtig los van het lansdeel. De laadconnector (J) wordt zichtbaar aan de onderkant van het handdeel.
- Plaats de stekker van de meegeleverde lader in de laadconnector van het handdeel.
- Plaats de lader in het stopcontact.
- LED op de lader wordt rood. Het product wordt geladen.
- LED op de lader groen. De accu in het product is vol en het handdeel is klaar voor gebruik.
- Verwijder de stekker van de lader uit het handdeel zodra deze volledig is opgeladen.

### Reinigingsproces toilet (afb. 2 en 3)

- Plaats de voorkant van de lans van het product in het toiletwater en schakel het product in.
- U hoort een zoemend geluid, dit is het teken dat de reiniging is begonnen. Het ultrasone element heeft een uitstraling vanuit de voorkant en de zijkanten waardoor de toilet gereinigd wordt.
- Tijdens het reinigen beweegt u het product rustig door het sifon en richt daarbij op de wanden en op de vervuiling.
- Na de reiniging trekt u het toilet door terwijl u het product opnieuw inschakelt en in het water rond beweegt. U reinigt nu vlak boven de waterlijn en reinigt tegelijk ook het product.

## Opmerkingen

Een nieuw handdeel of een handdeel dat gedurende lange tijd niet werd gebruikt kan soms niet volledig worden opgeladen totdat u hem een paar keer volledig hebt ontladen en herladen.

## BEDIENING

### Gebruik van het product

#### Standaard reiniging (30 seconden)

- Spoel de toilet door als er zich losse vervuiling in het sifon bevindt.
- Druk de AAN-knop kort in om het product te activeren. Het product is klaar voor gebruik als de LED groen knippert.
- Plaats de voorkant van de lans van het product in het toiletwater.
- Druk de AAN-knop nogmaals kort in om de standaard reiniging te starten. De reiniging is gestart als de LED blauw brandt.
- Het product schakelt na 30 sec automatisch uit of stopt als u de AAN-knop nogmaals kort indrukt.

#### Handmatige reiniging (max. 1 minuut)

- Spoel de toilet door als er zich losse vervuiling in het sifon bevindt.
- Druk de AAN-knop kort in om het product te activeren. Het product is klaar voor gebruik als de LED groen knippert.
- Plaats de voorkant van de lans van het product in het toiletwater.
- Druk de AAN-knop nogmaals in en hou deze vast om de handmatige reiniging te starten. De reiniging is gestart als de LED blauw brandt.
- Het product reinigt zolang de knop wordt ingedrukt en stopt zodra de AAN-knop wordt losgelaten.
- Het product schakelt na 1 minuut automatisch uit en is na enkele seconden wederom te gebruiken.

### Let op

- Bij hardnekkige vervuiling moet u mogelijk het het reinigingsproces herhalen. Oude of hardnekkige vervuiling zal wellicht niet in één reiniging verdwijnen.
- Bij aanzienlijke vervuiling van het toilet kan het voorkomen dat extra vervuiling loskomt bij het doorspoelen na de reiniging en zichtbaar is in het sifon.
- Het product moet inlopen en zal naarmate hij vaker gebruikt is beter gaan reinigen.

## ONDERHOUD

### Periodieke reiniging product

- Na een reiniging van een toilet met het product trekt u het toilet door terwijl u het product opnieuw inschakelt en in het water rond beweegt. U reinigt nu het product zelf.
- Neem het product terwijl hij in elkaar zit (handdeel vergrendelt in het lansdeel) met een vochtige doek af.
- Vanaf de bovenkant van de inkepingen op het witte lansdeel tot aan het reinigende ultrasone element kan hij nat schoongemaakt worden.

# English

(translation of the original user guide)

## Declaration of general data (fig. 1)

A	Handle part	F	Release button
B	Lance part	G	LED
C	Notch	H	ON button
D	Protective ring	J	Charging connector
E	Ultrasonic element		

## TECHNICAL DATA

	Handle part	Lance part
Dimensions (cm)	27x14x8	42,5x8x8
Weight (kg)	0,57	1,1
Capacity (Ah)	4,8	
Charging time (min)	60	
Rated voltage	10,8V DC	
Operating conditions	10 - 40 °C	

## Intended use of the product (fig. 2 and 3)

The product is intended for cleaning the toilet using the available (clean) toilet water without using chemicals. The product cleans the toilet by emanating from the front and sides of the ultrasonic element. The intended lifetime of the product is 3 to 5 years depending on the frequency of use. Any modification of the product may affect safety and warranty.

## WARNING Read all safety warnings and all instructions.

Failure to follow the warnings and instructions may result in electric shock, fire and/or serious injury.

## Save all warnings and all instructions for future reference.

## SAFETY WARNINGS

- DO NOT place the product beyond the top of the notches on the white lance section in the water (afb. 1 - max water level). **CAUTION:** above the notches on the white lance part, the product is NOT water resistant.
- DO NOT rinse the product under a tap after use, but clean it as described under Maintenance.
- Use the product only with the available (clean) toilet water.
- Use of chemicals does not enhance the product's performance and may possibly lead to unexpected reactions in the toilet water.
- Use the product only when the protective ring is placed on the lance part to protect the ultrasonic element.
- Be careful not to drop the product or bump into something.
- The product should not be used by persons (including children under 8 years) with reduced physical, sensory or mental capabilities or lack of experience and knowledge, unless they are supervised or have received instructions.
- Supervision must be provided to ensure that children do not play with the product.
- Cleaning and user maintenance should not be carried out by children without supervision.
- Place one hand on the handle of the grey handle part and the other hand above the notches on the white lance part during use.
- Hold the product firmly during use.
- Place the product in toilet water before activating it.
- Keep your hands away from the ultrasonic element during toilet cleaning with the product.
- Keep your hands out of the toilet water during toilet cleaning with the product.
- Do not leave the product switched on. Operate the product only when holding it.

- Do not disassemble the handle part of the product.
- Do not disassemble the lance part of the product.
- Charge the product only with the supplied charger (model: YHY-12604500)..
- Use a power supply with a voltage indicated on the rating plate of the supplied charger (model: YHY-12604500)..
- Do not charge the product near flammable liquids or gases.
- Make sure the cord is in a place where it will not be stepped on, tripped over or otherwise exposed to damage or forces.
- Do not use the charger supplied with a damaged cord or plug. If the cord or plug is damaged, ask the manufacturer, its service agent or similarly qualified persons to replace it to avoid risk.
- Do not store the product where the temperature can reach 50 °C or higher.
- Do not throw the product into a fire, even if it is already severely damaged or completely worn out. The battery in the product may explode in a fire.
- This device contains batteries that should only be replaced by competent persons.

## KEEP THESE INSTRUCTIONS

### Warning

DO NOT be misled by a false sense of comfort and familiarity with the product (after frequent use) and always strictly observe all safety instructions of the respective product.

WRONG USE or failure to follow the safety instructions in these instructions may result in serious personal injury.

### Tips for long product life

- Use the product only with the available (clean) toilet water.
- Wipe the product with a damp cloth after use.
- Replace a damaged protective ring to prevent damage to the ultrasonic element.
- Only switch on the product after the front of the lance part has been placed in the toilet water.
- **CAUTION:** The expected life of the product may be significantly shortened and/or the product may be (severely) damaged by the use of chemicals during cleaning.

### Tips for long battery life

- Charge the product before it is completely empty.
- Never charge a fully charged product.
- Charge the product at an ambient temperature of 10 to 40 °C.
- Charge the product every 3 months if you do not use it for a long time.

## DESCRIPTION OF FUNCTIONS

### Inserting the handle part into the lance part (fig. 4)

- If necessary, remove the plug of the charger from the handle part before inserting it in the lance part.
- Insert the front of the handle part into the top of the lance part.
- Slowly slide the handle part until it clicks into the lance part.
- Do not apply great force when inserting the handle part. If the handle part cannot be easily pushed in, it is not inserted properly.
- Check that the parts are locked in place.

### Unlocking the handle part (fig. 5)

- Press the release button (F).
- Carefully pull the handle part out of the lance part.
- Do not apply great force when pulling off the handle part. If the handle part cannot be pushed out easily, it has not been released properly.

### Activating the product (fig. 6)

- Gently press the ON button (H) and immediately release. After releasing the ON button, the system starts up. After 3 seconds, the product is ready for use.
- The LED (G) flashes green/red to indicate the battery status.
- After 10 seconds, the LED stops displaying the battery status and switches off.

### Function LED

- **Green flashing** the product is ready for use.
- **Blue** the product is active.
- **Red** the product needs to be charged.
- **Orange** safety mode. Wait until the orange LED goes out (max. 1 min). The product is ready to use again.

### Battery status

- **Flashing 1x per sec. green** > 30% charge
- **Flashing 2x per sec. green** 10 - 30% charge
- **Flashing red** Product must be charged

### Charging the product (fig. 7)

- Carefully remove the handle part from the lance part. The charging connector (J) becomes visible at the bottom of the handle part.
- Insert the plug of the supplied charger into the charging connector of the handle part.
- Insert the charger into the socket.
- LED on the charger turns red. The product is charging.
- LED on the charger turns green. The battery in the product is full and the handle part is ready for use.
- Remove the charger plug from the handle part as soon as it is fully charged.

### Cleaning process toilet (fig. 2 and 3)

- Place the front of the product's lance in the toilet water and switch on the product.
- You will hear a buzzing sound, this is the sign that cleaning has started. The ultrasonic element emanates from the front and sides, cleaning the toilet.
- During cleaning, gently move the product through the siphon, aiming at the walls and dirt.
- After cleaning, flush the toilet while switching the product on again and moving it around in the water. You are now cleaning just above the water line and also cleaning the product at the same time.

## Notes

A new handle part or a handle part that has not been used for a long time may sometimes not be fully charged until you have fully discharged and recharged it a few times.

## OPERATION

### Using the product

#### Standard cleaning (30 seconds)

- Flush the toilet if there is loose dirt in the siphon.
- Briefly press the ON button to activate the product. The product is ready for use when the LED flashes green.
- Place the front of the product's lance in the toilet water.
- Briefly press the ON button again to start the standard cleaning. Cleaning has started when the LED turns blue.
- The product automatically switches off after 30 sec or stops if you briefly press the ON button again.

#### Manual cleaning (max. 1 minute)

- Flush the toilet if there is loose dirt in the siphon.
- Briefly press the ON button to activate the product. The product is ready for use when the LED flashes green.
- Place the front of the lance of the product in the toilet water.
- Press and hold the ON button to start manual cleaning. Cleaning has started when the LED turns blue.
- The product cleans as long as the button is pressed and stops as soon as the ON button is released.
- The product switches off automatically after 1 minute and can be used again after a few seconds.

### Caution

- For stubborn soiling, you may need to repeat the cleaning process. Old or stubborn soiling may not disappear in one cleaning.
- With significant soiling of the toilet, additional soiling may come off when flushing after cleaning and be visible in the siphon.
- The product needs to break in and will clean better the more often it is used.

## MAINTENANCE

### Periodic cleaning product

- After cleaning a toilet with the product, flush the toilet while switching the product on again and moving it around in the water. You are now cleaning the product itself.
- Wipe the product while it is assembled (handle part locked into the lance part) with a damp cloth.
- From the top of the notches on the white lance part to the cleaning ultrasonic element, it can be wet cleaned.

# Français

(traduction du guide d'utilisation original)

## Déclaration des données générales

A	Partie de main	F	Button de libération
B	Partie de lance	G	LED
C	Encoche	H	Bouton de marche
D	Bague de protection	J	Connecteur de charge
E	Élément ultrasonique		

## DONNÉES TECHNIQUES

	Partie de main	Partie de lance
Dimensions	27x14x8	42,5x8x8
Masse (kg)	0,57	1,1
Capacité (Ah)	4,8	
Temps de charge (min)	60	
Portée nominale	10,8V DC	
Conditions de fonctionnement	10 - 40 °C	

## Utilisation prévue du produit (fig. 2 et 3)

Le produit est destiné à nettoyer les toilettes en utilisant l'eau disponible (propre) des toilettes sans utiliser de produits chimiques. Le produit nettoie les toilettes par rayonnement de l'avant et des côtés de l'élément ultrasonique. La durée de vie prévue du produit est de 3 à 5 ans en fonction de la fréquence d'utilisation. Toute modification du produit peut affecter la sécurité et la garantie.

**AVERTISSEMENT Lisez tous les avertissements de sécurité et toutes les instructions.** Le non-respect des avertissements et des instructions peut entraîner un choc électrique, un incendie et/ou des blessures graves.

**Conservez tous les avertissements et toutes les instructions pour pouvoir vous y référer ultérieurement.**

## AVERTISSEMENTS DE SÉCURITÉ

- NE PAS placer le produit au-delà du haut des encoches de la section de la lance blanche dans l'eau (fig. 1 - max water level). **ATTENTION:** au-dessus des encoches sur la partie blanche de la lance, le produit n'est PAS résistant à l'eau.
- NE PAS rincer le produit sous un robinet après utilisation, mais le nettoyer comme décrit dans la rubrique Entretien.
- N'utilisez le produit qu'avec l'eau disponible (propre) des toilettes.
- L'utilisation de produits chimiques n'améliore pas les performances du produit et peut éventuellement entraîner des réactions inattendues dans l'eau des toilettes.
- N'utilisez le produit que si la bague de protection est placée sur la partie de la lance pour protéger l'élément ultrasonique.
- Veillez à ne pas faire tomber le produit ou à ne pas vous cogner contre quelque chose.
- Le produit ne doit pas être utilisé par des personnes (y compris des enfants de moins de 8 ans) dont les capacités physiques, sensorielles ou mentales sont réduites ou qui manquent d'expérience et de connaissances, à moins qu'elles ne soient surveillées ou qu'elles aient reçu des instructions.
- Une surveillance doit être assurée pour que les enfants ne jouent pas avec le produit.
- Le nettoyage et l'entretien par l'utilisateur ne doivent pas être effectués par des enfants sans surveillance.

- Pendant l'utilisation, placez une main sur la poignée de la partie grise de la main et l'autre main au-dessus des encoches de la partie blanche de la lance.
- Tenez fermement le produit pendant son utilisation.
- Placez le produit dans l'eau des toilettes avant de l'activer.
- Gardez vos mains éloignées de l'élément ultrasonique pendant le nettoyage des toilettes avec le produit.
- Gardez vos mains hors de l'eau des toilettes pendant le nettoyage des toilettes avec le produit.
- Ne laissez pas le produit sous tension. Ne faites fonctionner le produit qu'en le tenant.
- Ne démontez pas la partie de main du produit.
- Ne démontez pas la partie de lance du produit.
- Ne chargez le produit qu'avec le chargeur fourni (model: YHY-12604500)..
- Utilisez une alimentation électrique dont la tension est indiquée sur la plaque signalétique du chargeur fourni (model: YHY-12604500)..
- Ne chargez pas le produit à proximité de liquides ou de gaz inflammables.
- Veillez à ce que le cordon soit placé à un endroit où il ne risque pas d'être piétiné, de trébucher ou d'être endommagé.
- N'utilisez pas le chargeur fourni avec un cordon ou une fiche endommagés. Si le cordon ou la fiche est endommagé, demandez au fabricant, à son agent de service ou à des personnes de qualification similaire de le remplacer pour éviter tout risque.
- Ne stockez pas le produit dans un endroit où la température peut atteindre 50 °C ou plus.
- Ne jetez pas le produit au feu, même s'il est déjà sérieusement endommagé ou complètement utilisé. La batterie du produit peut exploser en cas d'incendie.
- Cet appareil contient des piles qui ne doivent être remplacées que par des personnes compétentes.

## CONSERVEZ CES INSTRUCTIONS

### Avertissement

NE PAS se laisser tromper par un faux sentiment de confort et de familiarité avec le produit (après une utilisation fréquente) et toujours respecter strictement toutes les consignes de sécurité du produit concerné. Une MAUVAISE UTILISATION ou le non-respect des consignes de sécurité de ces instructions peut entraîner des blessures graves.

### Conseils pour une longue durée de vie du produit

- Utilisez le produit uniquement avec l'eau disponible (propre) des toilettes.
- Essuyez le produit avec un chiffon humide après utilisation.
- Remplacez une bague de protection endommagée pour éviter d'endommager l'élément ultrasonique.
- Ne mettez le produit en marche qu'après avoir placé l'avant de la lance dans l'eau des toilettes.
- ATTENTION:** La durée de vie prévue du produit peut être considérablement réduite et/ou le produit peut être (gravement) endommagé par l'utilisation de produits chimiques pendant le nettoyage.

### Conseils pour une longue durée de vie de la batterie

- Chargez le produit avant qu'il ne soit complètement vide.
- Ne chargez jamais un produit entièrement chargé.
- Chargez le produit à une température ambiante de 10 à 40 °C.
- Chargez le produit tous les trois mois si vous ne l'utilisez pas pendant une longue période.



## DESCRIPTION DES FONCTIONS

### Insertion de la partie de main dans la partie de lance (fig.4)

- Si nécessaire, retirez la fiche du chargeur de la partie de main avant de l'insérer dans la partie de lance.
- Insérez l'avant de la partie de main dans le haut de la partie de lance.
- Poussez lentement la partie de main jusqu'à ce qu'elle s'enclenche dans la partie de lance.
- Ne pas appliquer une force importante lors de l'insertion de la partie de main. Si la partie de main ne peut pas être facilement enfoncée, elle ne sera pas correctement installée.
- Vérifiez que les parties sont verrouillées en place.

### Déverrouillage de la partie de main (fig. 5)

- Appuyez sur le bouton de libération (F).
- Retirez délicatement la partie de main de la partie de lance.
- Ne forcez pas trop lorsque vous retirez la partie de main. Si la partie de main ne peut pas être poussée facilement, elle n'a pas été libérée correctement.

### Activation du produit (fig. 6)

- Appuyez doucement sur le bouton de marche (H) et relâchez-le immédiatement. Après avoir relâché le bouton marche, le système démarre. Après 3 secondes, le produit est prêt à être utilisé.
- La LED (G) clignote en vert/rouge pour indiquer l'état de la batterie.
- Après 10 secondes, le voyant cesse d'afficher l'état de la batterie et s'éteint.

### LED de fonction

- **Vert clignant** le produit est prêt à être utilisé.
- **Bleu** le produit est actif.
- **Rouge** le produit doit être chargé.
- **Orange** mode de sécurité. Attendez que le voyant orange s'éteigne (max. 1 min). Le produit est prêt à être réutilisé.

### État de la batterie

- **Clignotant 1x par sec. vert** > 30% de charge
- **Clignotant 2x par sec. vert** 10 - 30% de charge
- **Clignotant rouge** Le produit doit être chargé

### Chargement du produit (fig. 7)

- Retirez avec précaution la partie de main de la partie de lance. Le connecteur de charge (J) devient visible au bas de la partie de main.
- Insérez la fiche du chargeur fourni dans le connecteur de charge de la partie de main.
- Insérez le chargeur dans la prise.
- Le voyant du chargeur devient rouge. Le produit est en cours de chargement.
- La LED du chargeur devient verte. La batterie du produit est pleine et la partie de main est prête à être utilisée.
- Retirez la fiche du chargeur de la partie de main dès qu'elle est complètement chargée.

### Processus de nettoyage des toilettes (fig. 2 et 3)

- Placez l'avant de la lance du produit dans l'eau des toilettes et mettez le produit en marche.
- Vous entendrez un bourdonnement, c'est le signe que le nettoyage a commencé. L'élément ultrasonique rayonne à l'avant et sur les côtés, nettoyant ainsi les toilettes.
- Pendant le nettoyage, déplacez doucement le produit dans le siphon, en visant les parois et la saleté.
- Après le nettoyage, tirez la chasse d'eau tout en remettant le produit en marche et en le déplaçant dans l'eau. Vous nettoyez maintenant juste au-dessus de la ligne d'eau et vous nettoyez aussi le produit en même temps.

## Notes

Une nouvelle partie de main ou une partie de main qui n'a pas été utilisée pendant une longue période peut parfois ne pas être complètement chargée jusqu'à ce que vous l'ayez complètement déchargée et rechargée plusieurs fois.

## OPERATION

### Utilisation du produit

#### Nettoyage standard (30 secondes)

- Tirez la chasse d'eau s'il y a des saletés dans le siphon.
- Appuyez brièvement sur le bouton marche pour activer le produit. Le produit est prêt à être utilisé lorsque la LED clignote en vert.
- Placez l'avant de la lance du produit dans l'eau des toilettes.
- Appuyez à nouveau brièvement sur le bouton marche pour lancer le nettoyage standard. Le nettoyage a commencé lorsque le voyant s'allume en bleu.
- Le produit s'éteint automatiquement après 30 secondes ou s'arrête si vous appuyez à nouveau brièvement sur le bouton de marche.

#### Nettoyage manuel (max. 1 minute)

- Tirez la chasse d'eau s'il y a des saletés dans le siphon.
- Appuyez brièvement sur le bouton marche pour activer le produit. Le produit est prêt à être utilisé lorsque la LED clignote en vert.
- Placez l'avant de la lance du produit dans l'eau des toilettes.
- Appuyez sur le bouton marche et maintenez-le enfoncé pour lancer le nettoyage manuel. Le nettoyage a commencé lorsque le voyant s'allume en bleu.
- Le produit nettoie tant que l'on appuie sur le bouton et s'arrête dès que l'on relâche le bouton de marche.
- Le produit s'éteint automatiquement après 1 minute et peut être réutilisé après quelques secondes.

### Attention

- En cas de salissures tenaces, vous devrez peut-être répéter le processus de nettoyage. Les salissures anciennes ou tenaces peuvent ne pas disparaître en un seul nettoyage.
- En cas de salissure importante des toilettes, des salissures supplémentaires peuvent se détacher lors de l'actionnement de la chasse d'eau après le nettoyage et être visibles dans le siphon.
- Le produit a besoin de s'adapter et nettoiera mieux s'il est utilisé plus souvent.

## MAINTENANCE

### Produit de nettoyage périodique

- Après avoir nettoyé les toilettes avec le produit, tirez la chasse d'eau tout en remettant le produit en marche et en le déplaçant dans l'eau. Vous êtes maintenant en train de nettoyer le produit lui-même.
- Essuyez le produit lorsqu'il est assemblé (la partie de main s'enclenche dans la partie de lance) avec un chiffon humide.
- Il peut être nettoyé par voie humide depuis le haut des encoches de la partie blanche de la lance jusqu'à l'élément ultrasonique de nettoyage

# Deutsch

(Übersetzung des Original-Benutzerhandbuchs)

## Erklärung der allgemeinen Daten (Abb. 1)

A	Handteil	F	Auslösetaste
B	Lanzenteil	G	LED
C	Kerbe	H	Einschalttaste
D	Schutzring	J	Ladeanschluss
E	Ultraschallelement		

## TECHNISCHE DATEN

	Handteil	Lanzenteil
Dimensionen (cm)	27x14x8	42,5x8x8
Gewicht (kg)	0,57	1,1
Kapazität (Ah)	4,8	
Aufladezeit (min)	60	
Nominalspannung	10,8V DC	
Betriebsbedingungen	10 - 40 °C	

## Verwendungszweck des Produkts (Abb. 2 und 3)

Das Produkt ist für die Reinigung der Toilette mit dem vorhandenen (sauberen) Toilettenwasser ohne Verwendung von Chemikalien bestimmt. Das Produkt reinigt die Toilette durch Strahlung von der Vorderseite und den Seiten des Ultraschallelements. Die vorgesehene Lebensdauer des Produkts beträgt 3 bis 5 Jahre, je nach Häufigkeit der Nutzung. Jede Änderung am Produkt kann die Sicherheit und die Garantie beeinträchtigen.

**WARNUNG Lesen Sie alle Sicherheitshinweise und alle Anweisungen.** Die Nichtbeachtung der Warnhinweise und Anweisungen kann zu einem elektrischen Schlag, Brand und/oder schweren Verletzungen führen.

**Bewahren Sie alle Warnhinweise und Anweisungen zum späteren Nachschlagen auf.**

## SICHERHEITSHINWEISE

- Legen Sie das Produkt NICHT über die Oberkante der Kerben auf dem weißen Lanzenteil ins Wasser (Abb. 1).  
**ACHTUNG:** oberhalb der Kerben auf dem weißen Lanzenteil ist das Produkt NICHT wasserfest.
- Spülen Sie das Produkt nach dem Gebrauch NICHT unter dem Wasserhahn ab, sondern reinigen Sie es wie unter Wartung beschrieben.
- Verwenden Sie das Produkt nur mit dem verfügbaren (sauberen) Toilettenwasser.
- Die Verwendung von Chemikalien verbessert die Leistung des Produkts nicht und kann möglicherweise zu unerwarteten Reaktionen im Toilettenwasser führen.
- Verwenden Sie das Produkt nur, wenn der Schutzring zum Schutz des Ultraschallelements auf dem Lanzenteil angebracht ist.
- Achten Sie darauf, das Produkt nicht fallen zu lassen oder gegen etwas zu stoßen.
- Das Produkt sollte nicht von Personen (einschließlich Kindern unter 8 Jahren) mit eingeschränkten körperlichen, sensorischen oder geistigen Fähigkeiten oder mangelnder Erfahrung und Kenntnis verwendet werden, es sei denn, sie werden beaufsichtigt oder haben Anweisungen erhalten.
- Es muss sichergestellt werden, dass Kinder nicht mit dem Produkt spielen.
- Die Reinigung und Wartung durch den Benutzer sollte nicht von Kindern ohne Aufsicht durchgeführt werden.
- Legen Sie während des Gebrauchs eine Hand auf den Griff des grauen Handteil und die andere Hand über die Kerben am weißen Lanzenteil.

- Halten Sie das Produkt während des Gebrauchs fest.
- Legen Sie das Produkt in die Toilette, bevor Sie es aktivieren.
- Halten Sie Ihre Hände während der Toilettenreinigung mit dem Produkt vom Ultraschallelement fern.
- Halten Sie Ihre Hände während der Toilettenreinigung mit dem Produkt vom Toilettenwasser fern.
- Lassen Sie das Gerät nicht eingeschaltet. Bedienen Sie das Produkt nur, wenn Sie es in der Hand halten.
- Das Handteil des Produkts darf nicht zerlegt werden.
- Das Lanzenteil des Produkts darf nicht zerlegt werden.
- Laden Sie das Produkt nur mit dem mitgelieferten Ladegerät (model: YHY-12604500) auf.
- Verwenden Sie ein Netzteil mit einer Spannung, die auf dem Typenschild des mitgelieferten Ladegeräts (model: YHY-12604500) angegeben ist.
- Laden Sie das Gerät nicht in der Nähe von brennbaren Flüssigkeiten oder Gasen.
- Vergewissern Sie sich, dass das Kabel so verlegt ist, dass niemand darauf tritt, darüber stolpert oder es anderweitig beschädigt oder belastet wird.
- Verwenden Sie das mitgelieferte Ladegerät nicht mit einem beschädigten Kabel oder Stecker. Wenn das Kabel oder der Stecker beschädigt ist, lassen Sie es/sie es/sie vom Hersteller, seinem/ihrem Kundendienst oder einer ähnlich qualifizierten Person ersetzen, um Risiken zu vermeiden.
- Lagern Sie das Produkt nicht an Orten, an denen die Temperatur 50 °C oder mehr erreichen kann.
- Werfen Sie das Produkt nicht ins Feuer, auch wenn es bereits stark beschädigt oder völlig abgenutzt ist. Die Batterie in diesem Produkt kann bei einem Brand explodieren.
- Dieses Gerät enthält Batterien, die nur von kompetenten Personen ausgetauscht werden dürfen.

## DIESE ANWEISUNGEN AUFBEWAHREN

### Warnung

Lassen Sie sich NICHT von einem falschen Gefühl des Komforts und der Vertrautheit mit dem Produkt (nach häufigem Gebrauch) verleiten und beachten Sie immer strikt alle Sicherheitshinweise des jeweiligen Produkts. FALSCHER VERWENDUNG oder Nichtbeachtung der Sicherheitshinweise in dieser Anleitung kann zu schweren Verletzungen führen.

### Tipps für eine lange Produktlebensdauer

- Verwenden Sie das Produkt nur mit dem verfügbaren (sauberen) Toilettenwasser.
- Wischen Sie das Produkt nach Gebrauch mit einem feuchten Tuch ab.
- Ersetzen Sie einen beschädigten Schutzring, um Schäden am Ultraschallelement zu vermeiden.
- Schalten Sie das Gerät erst ein, nachdem die Lanze mit der Vorderseite in das Toilettenwasser getaucht wurde.
- **ACHTUNG:** Die erwartete Lebensdauer des Produkts kann sich erheblich verkürzen und/oder das Produkt kann durch die Verwendung von Chemikalien bei der Reinigung (schwer) beschädigt werden.

### Tipps für eine lange Batterielebensdauer

- Laden Sie das Produkt auf, bevor es ganz leer ist.
- Laden Sie niemals ein vollständig aufgeladenes Produkt.
- Laden Sie das Produkt bei einer Umgebungstemperatur von 10 bis 40 °C auf.
- Laden Sie das Gerät alle 3 Monate auf, wenn Sie es über einen längeren Zeitraum nicht benutzen.

## BESCHREIBUNG DER FUNKTIONEN

### Einsetzen des Handteil in das Lanzenteil (Abb. 4)

- Ziehen Sie gegebenenfalls den Stecker des Ladegeräts vom Handteil ab, bevor Sie es in den Lanzenteil einführen.
- Führen Sie die Vorderseite des Handteil in das obere Ende des Lanzenteil ein.
- Drücken Sie das Handteil langsam in das Lanzenteil, bis es einrastet.
- Wenden Sie beim Einsetzen des Handteil keine große Kraft an. Wenn sich das Handteil nicht leicht einschieben lässt, ist es nicht richtig montiert.
- Prüfen Sie, ob die Teile eingerastet sind.

### Entriegeln des Handteil (Abb. 5)

- Drücken Sie die Auslösetaste (F).
- Ziehen Sie das Handteil vorsichtig aus dem Lanzenteil.
- Wenden Sie beim Abziehen des Handteil keine große Kraft an. Wenn sich das Handteil nicht leicht herauschieben lässt, ist es nicht richtig gelöst.

### Aktivieren des Produkts (Abb. 6)

- Drücken Sie den Einschaltknopf (H) leicht und lassen Sie ihn sofort los. Nach dem Loslassen der Einschalttaste wird das System gestartet. Nach 3 Sekunden ist das Produkt einsatzbereit.
- Die LED (G) blinkt grün/rot, um den Batteriestatus anzuzeigen.
- Nach 10 Sekunden hört die LED auf, den Batteriestatus anzuzeigen und schaltet sich aus.

### Funktion LED

**Grünes Blinken** das Produkt ist einsatzbereit.

**Blau** das Produkt ist aktiv.

**Rot** das Produkt muss aufgeladen werden.

**Orange** Sicherheitsmodus. Warten Sie, bis die orangefarbene LED erlischt (max. 1 Min.). Das Produkt ist wieder einsatzbereit.

### Status der Batterie

**Blinkt 1x pro Sek. grün** > 30% Ladung

**Blinkt 2x pro Sek. grün** 10 - 30% Ladung

**Blinkt rot** Produkt muss aufgeladen werden

### Aufladen des Produkts (Abb. 7)

- Nehmen Sie das Handteil vorsichtig vom Lanzenteil ab. Der Ladeanschluss (J) wird an der Unterseite des Handteil sichtbar.
- Stecken Sie den Stecker des mitgelieferten Ladegerätes in den Ladeanschluss des Handteil.
- Stecken Sie das Ladegerät in die Steckdose.
- Die LED am Ladegerät leuchtet rot. Das Produkt wird aufgeladen.
- Die LED am Ladegerät leuchtet grün. Der Akku des Produkts ist voll und das Handteil ist einsatzbereit.
- Ziehen Sie den Stecker des Ladegeräts aus dem Handteil, sobald es vollständig geladen ist.

### Reinigungsprozess Toilette (Abb. 2 und 3)

- Tauchen Sie die Lanze des Produkts vorne in das Toilettenwasser und schalten Sie das Produkt ein.
- Sie werden ein summendes Geräusch hören, das ist das Zeichen, dass die Reinigung begonnen hat. Das Ultraschallelement strahlt von der Vorderseite und den Seiten aus und reinigt die Toilette.
- Bewegen Sie das Produkt während der Reinigung vorsichtig durch den Siphon, um die Wände und den Schmutz zu erreichen.
- Nach der Reinigung spülen Sie die Toilette, während Sie das Produkt wieder einschalten und im Wasser bewegen. Sie reinigen nun direkt über der Wasserlinie und reinigen gleichzeitig das Produkt.

## Anmerkungen

Ein neues Handteil oder ein Handteil, das lange Zeit nicht benutzt wurde, kann manchmal nicht vollständig aufgeladen sein, bis Sie es einige Male vollständig entladen und wieder aufgeladen haben.

## BETRIEB

### Verwendung des Produkts

#### Standardreinigung (30 Sekunden)

- Spülen Sie die Toilette, wenn sich loser Schmutz im Siphon befindet.
- Drücken Sie kurz auf die Einschalttaste, um das Produkt zu aktivieren. Das Produkt ist einsatzbereit, wenn die LED grün blinkt.
- Halten Sie die Vorderseite der Lanze des Produkts in das Toilettenwasser.
- Drücken Sie die Einschalttaste erneut kurz, um die Standardreinigung zu starten. Die Reinigung hat begonnen, wenn die LED blau leuchtet.
- Das Gerät schaltet sich nach 30 Sekunden automatisch aus oder stoppt, wenn Sie die Einschalttaste erneut kurz drücken.

#### Manuelle Reinigung (max. 1 Minute)

- Spülen Sie die Toilette, wenn sich loser Schmutz im Siphon befindet.
- Drücken Sie kurz auf die Einschalttaste, um das Produkt zu aktivieren. Das Produkt ist einsatzbereit, wenn die LED grün blinkt.
- Legen Sie die Vorderseite der Lanze des Produkts in das Toilettenwasser.
- Halten Sie die Einschalttaste erneut gedrückt, um die manuelle Reinigung zu starten. Die Reinigung hat begonnen, wenn die LED blau leuchtet.
- Das Gerät reinigt, solange die Taste gedrückt wird, und stoppt, sobald die Einschalttaste losgelassen wird.
- Das Gerät schaltet sich nach 1 Minute automatisch ab und kann nach wenigen Sekunden wieder benutzt werden.

### Vorsicht

- Bei hartnäckigen Verschmutzungen müssen Sie den Reinigungsvorgang eventuell wiederholen. Alte oder hartnäckige Verschmutzungen lassen sich nicht mit einer einzigen Reinigung beseitigen.
- Bei starker Verschmutzung der Toilette können sich beim Spülen nach der Reinigung zusätzliche Verschmutzungen lösen und im Siphon sichtbar werden.
- Das Produkt muss einlaufen und reinigt umso besser, je öfter es verwendet wird.

## WARTUNG

### Regelmäßiges Reinigungsmittel

- Nach der Reinigung einer Toilette mit dem Produkt spülen Sie die Toilette, während Sie das Produkt wieder einschalten und es im Wasser bewegen. Sie reinigen jetzt das Produkt selbst.
- Wischen Sie das Produkt im montierten Zustand (Handteil rastet im Lanzenteil ein) mit einem feuchten Tuch ab.
- Von der Oberkante der Kerben auf dem weißen Lanzenteil bis zum reinigenden Ultraschallelement kann es nass gereinigt werden.